

Műszaki adatok

Cebu R32

- AI Auto Comfort (Mesterséges Intelligencia).
- Wi-Fi vezérlés Samsung SmartThings és Bixby hangvezérléssel.
- Kompresszor Digital Inverter Boost technológiával.
- NASA kommunikációs protokollal ellátva.
- BLDC motorral közvetlenül hajtott ventilátor.

- Hármás védelem: a kompresszor, a ventilátor és a vezérlő túlfeszültség elleni védelmére.
- Vezetékes távirányítóval kompatibilis. A központi vezérlő csak a nagyobb teljesítményű kültéri egységekkel kompatibilis¹.



| Beltéri egység | | AR09TXFYAWKNEU | AR12TXFYAWKNEU | AR18TXFYAWKNEU | AR24TXFYAWKNEU | |
|----------------------------------|--|----------------------|--|---|---|---|
| Kültéri egység | | AR09TXFYAWKXEU | AR12TXFYAWKXEU | AR18TXFYAWKXEU | AR24TXFYAWKXEU | |
| Teljesítmény | | | | | | |
| Teljesítmény | Hűtés (Névleges) | kW | 2,5 | 3,5 | 5,0 | 6,5 |
| | Hűtés (Min–Max) | kW | 0,9–3,4 | 0,9–4,0 | 1,6–6,7 | 1,4–7,6 |
| | Fűtés @ +7 °C | kW | 3,2 | 3,5 | 6,0 | 7,4 |
| | Fűtés (Min–Max) | kW | 0,9–4,5 | 0,9–5,0 | 1,3–8,0 | 1,2–9,4 |
| | Fűtés @ -5 °C | kW | 2,74 | 3,09 | 4,84 | 6,00 |
| | Fűtés @ -10 °C | kW | 2,48 | 2,87 | 4,57 | 5,55 |
| | Fűtés @ -15 °C | kW | 2,29 | 2,58 | 4,58 | 5,66 |
| Működési jellemzők | | | | | | |
| Energiahatékonyság (Hűtés) | SEER ² | W/W | 6,7/ A++ | 6,5/ A++ | 6,8/ A++ | 6,4/ A++ |
| | Energiafogyasztás | kWh/év | 131 | 188 | 257 | 355 |
| | Pdesignc | kW | 2,5 | 3,5 | 5,0 | 6,5 |
| | EER | W/W | 3,57 | 2,87 | 3,60 | 3,33 |
| Energiahatékonyság (Fűtés) | SCOP ² | W/W | 4,0/ A+ | 4,0/ A+ | 3,8/ A | 4,0/ A |
| | Energiafogyasztás | kWh/év | 735 | 770 | 1 400 | 1 511 |
| | Pdesignh (átlagos) | kW | 2,1 | 2,2 | 3,8 | 4,1 |
| | COP ² | W/W | 3,81 | 3,72 | 3,53 | 3,15 |
| Páramentesítés | | l/óra | 1,0 | 1,5 | 2,0 | 2,5 |
| Max. levegő térfogatáram (Hűtés) | Beltéri egység | m ³ /perc | 10,5 | 10,9 | 16,5 | 17,2 |
| | Kültéri egység | m ³ /perc | 28,0 | 28,0 | 50,0 | 50,0 |
| Hangteljesítmény szint | Beltéri egység (Hűtés) | dB(A) | 54 | 56 | 58 | 62 |
| | Kültéri egység (Hűtés) | dB(A) | 63 | 64 | 65 | 68 |
| Hangnyomás szint | Beltéri egység, magas/csendes fokozat | dB(A) | 37/19 | 38/19 | 41/25 | 45/26 |
| | Kültéri egység, magas fokozat | dB(A) | 46 | 47 | 51 | 54 |
| Működési tartomány | Hűtés | °C | -10–46 | -10–46 | -10–46 | -10–46 |
| | Fűtés | °C | -15–24 | -15–24 | -15–24 | -15–24 |
| Elektromos adatok | | | | | | |
| Tápellátás | | Φ, V, Hz | 1Φ, 220–240 V, 50 Hz | 1Φ, 220–240 V, 50 Hz | 1Φ, 220–240 V, 50 Hz | 1Φ, 220–240 V, 50 Hz |
| Kompresszor | Kültéri egység | Típus | Forgódugattyús BLDC | Forgódugattyús BLDC | Forgódugattyús BLDC | Forgódugattyús BLDC |
| Névl. teljesítményfelvétel | Hűtés | W | 700 | 1 220 | 1 390 | 1 950 |
| | Fűtés | W | 840 | 940 | 1 700 | 2 350 |
| Névl. áramfelvétel | Hűtés | A | 3,6 | 5,6 | 6,4 | 8,8 |
| | Fűtés | A | 4,0 | 4,5 | 7,8 | 10,5 |
| Méret | | | | | | |
| Nettó méretek (Szé x Ma x Mé) | Beltéri egység | mm | 820 x 299 x 215 | 820 x 299 x 215 | 1 055 x 299 x 215 | 1 055 x 299 x 215 |
| | Kültéri egység | mm | 660 x 475 x 242 | 660 x 475 x 242 | 880 x 638 x 310 | 880 x 638 x 310 |
| Nettó tömeg | Beltéri egység | kg | 9,1 | 9,1 | 11,5 | 11,6 |
| | Kültéri egység | kg | 22,6 | 22,6 | 39,7 | 43,2 |
| Hűtőközeg | | | | | | |
| Hűtőközeg | Típus | | R32 (fluortartalmú üvegházhatású gázokat tartalmaz. GWP = 675) | | | |
| | Gyári töltet (5 m) | kg | 0,70 | 0,70 | 1,30 | 1,30 |
| | Gyári töltet CO ₂ egyenértéke | tCO ₂ e | 0,47 | 0,47 | 0,88 | 0,88 |
| | Hűtőközeg rátöltés | g/m | 15 | 15 | 15 | 15 |
| Csőcsatlakozások | Folyadékcső | ø, mm (hüvelyk) | 6,35 (1/4) | 6,35 (1/4) | 6,35 (1/4) | 6,35 (1/4) |
| | Gázcső | ø, mm (hüvelyk) | 9,52 (3/8) | 9,52 (3/8) | 12,70 (1/2) | 15,88 (5/8) |
| Csőhossz | Min/Max (ODU–IDU) | m | 3/15 | 3/15 | 3/15 | 3/15 |
| Magasságkülönbség | Max | m | 8 | 8 | 8 | 8 |
| Csőcsatlakozások | Kondenzvízcső | ø, mm | ø16,3, 550 mm | ø16,3, 550 mm | ø16,3, 550 mm | ø16,3, 550 mm |

¹ A központi vezérlő csak a nagyobb teljesítményű kültéri egységekkel, az AR18TXFYAWKXEU és az AR24TXFYAWKXEU modellekkel kompatibilis. A 2,5 kW-os és a 3,5 kW-os RAC kültéri egységekkel nem kompatibilis.



| | | | | | |
|----------------|--|----------------|----------------|----------------|----------------|
| Beltéri egység | | AR09TXFYAWKNEU | AR12TXFYAWKNEU | AR18TXFYAWKNEU | AR24TXFYAWKNEU |
| Kültéri egység | | AR09TXFYAWKXEU | AR12TXFYAWKXEU | AR18TXFYAWKXEU | AR24TXFYAWKXEU |

| Funkciók | | | | | |
|----------------------------|--|---------------------|-------------|-------------|-------------|
| Légáramlás | WindFree™ hűtés | | | | |
| | Lamella szabályozás (Fel/Le) | Automatikus | Automatikus | Automatikus | Automatikus |
| | Lamella szabályozás (Balra/Jobbra) | Kézi | Kézi | Kézi | Kézi |
| | Automatikus ventilátor fordulatszám | ● | ● | ● | ● |
| Levegőtisztítás | Tri-Care szűrő | | | | |
| | Easy Filter Plus | ● | ● | ● | ● |
| | Auto Clean (öntisztítás) | ● | ● | ● | ● |
| Üzemmodok | AI Auto Comfort Wi-Fi-vel és mozgásérzékelővel (közvetlen/közvetett) | | | | |
| | AI Auto Comfort Wi-Fi-vel | ● | ● | ● | ● |
| | Automatikus üzemmód (Wi-Fi nélkül) | | | | |
| | Gyorshűtés | ● | ● | | |
| | Good Sleep | ● | ● | ● | ● |
| | Eco | ● | ● | ● | ● |
| | Páramentesítés | ● | ● | ● | ● |
| | Ventilátor | ● | ● | ● | ● |
| | Csendes | ● | ● | ● | ● |
| | Egyéb funkciók | Samsung SmartThings | ● | ● | ● |
| Mozgásérzékelés (MDS) | | | | | |
| Szobahőmérséklet kijelzés | ● | ● | ● | ● | |
| Kijelző On/Off | 88 kijelző | ● | ● | ● | |
| Hangjelzés On/Off | | ● | ● | ● | |
| Automatikus üzemmód váltás | | ● | ● | ● | |
| Automatikus újraindítás | | ● | ● | ● | |

Kiegészítők



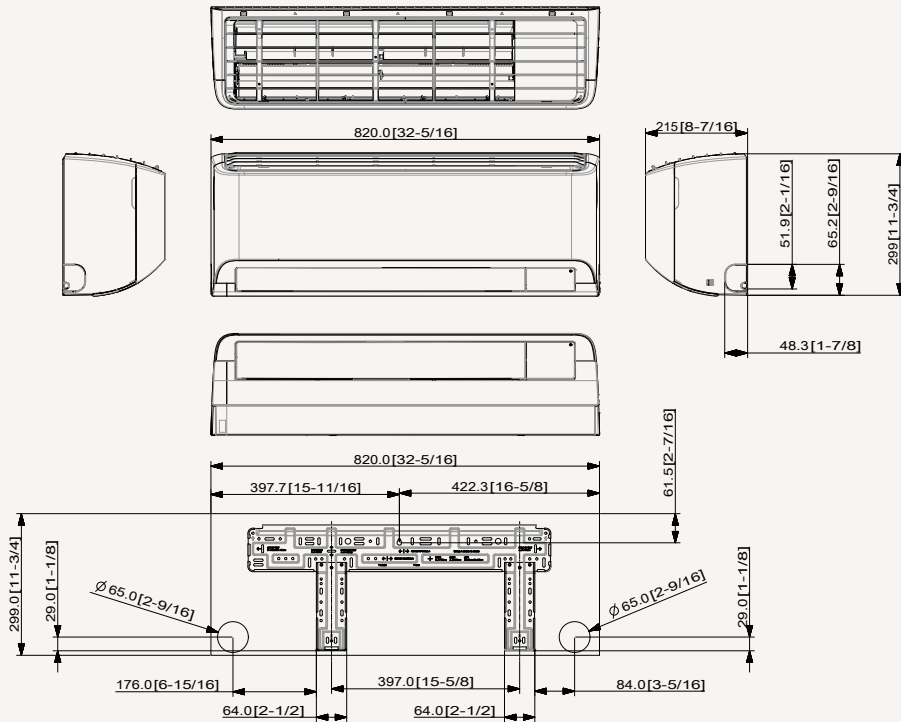
| | | | |
|---|---------------------------------------|--------------------------------------|---------------------------------------|
| Infravörös vezeték nélküli távirányító (alaptartozék) | Új érintógombos vezetékes távirányító | Egyszerűsített vezetékes távirányító | Érintőképernyős vezetékes távirányító |
| | MWR-WG00JN/MWR-WG00KN | MWR-SH00N | MWR-SH11N |

² Az itt szereplő energiaosztályok az EU 626/2011 rendelet (10. rész) 2019-es címkebesorolásának megfelelőek, D-től A+++ jelölésig terjedő skálán.

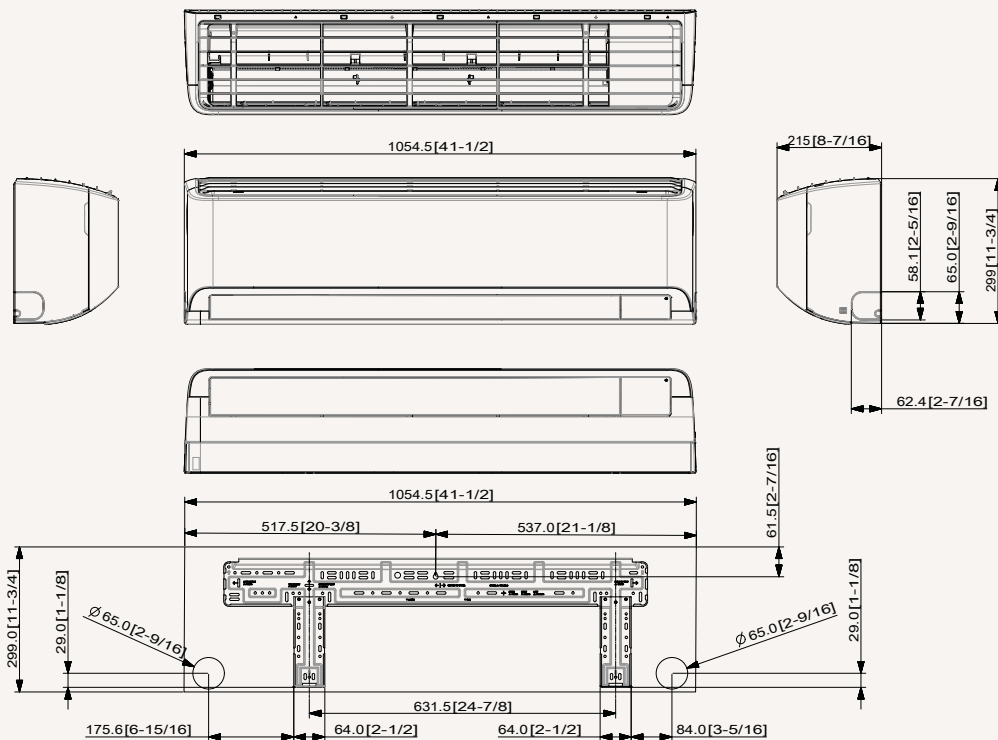
Műszaki rajzok

Cebu - Beltéri egység

AR09/12TXFYAWKNEU

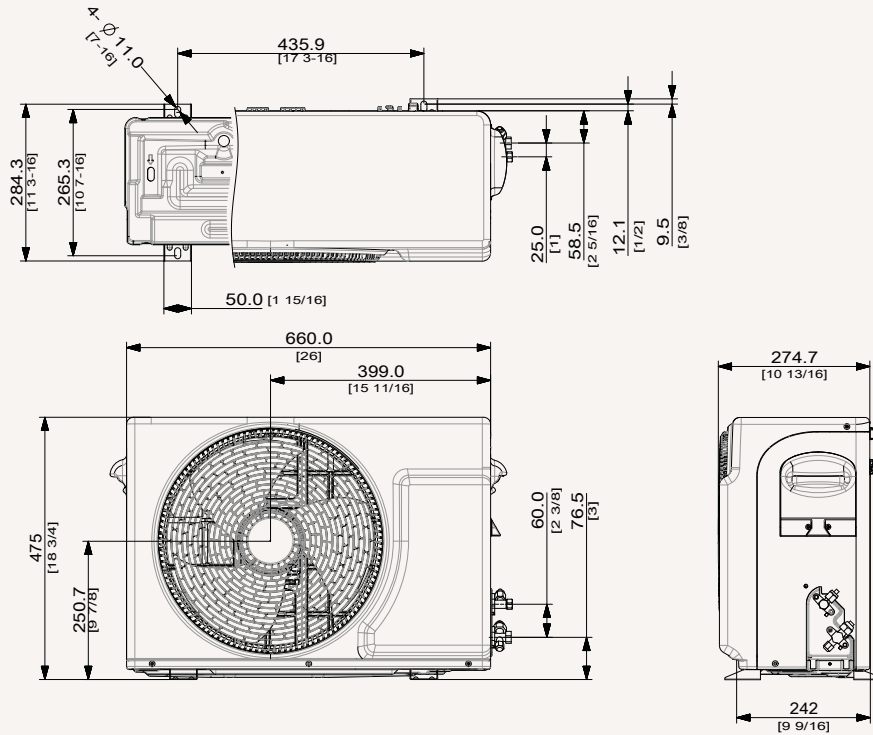


AR18/24TXFYAWKNEU



Cebu - Kültéri egység

AR09/12TXFYAWKXEU



AR18/24TXFYAWKXEU

